

HÜTER

ПАСПОРТ

Мойка высокого давления



Серия W

W105-GS W105-AR W105-P
W135-AR W165-QL W165-ARV
W195-QL W195-PRO W195-ARV
W210i PROFESSIONAL

Серия M

M135-PW
M135-HP
M165-PW
M195-PW-PRO
M2000-A

УВАЖАЕМЫЙ ПОКУПАТЕЛЬ!

Благодарим Вас за то, что приобрели мойку высокого давления торговой марки «Húter». Продукция «Húter» отличается надежностью и высоким качеством исполнения.

При покупке изделия в розничной торговой сети требуйте проверки его работоспособности и комплектности, а также штампа торгующей организации и даты продажи в гарантийном талоне.

Если у Вас есть вопросы, предложения и пожелания по данному товару, воспользуйтесь формой обратной связи на сайте www.huter.ru

Оглавление

1. ОБЩИЕ СВЕДЕНИЯ	5
2. ПРАВИЛА БЕЗОПАСНОСТИ.....	5
3. ЗНАКИ БЕЗОПАСНОСТИ.....	8
4. КОМПЛЕКТАЦИЯ.....	8
5. ОБЩИЙ ВИД УСТРОЙСТВА.....	9
6. ТЕХНИЧЕСКИЕ ХАРАКТЕРИСТИКИ.....	10
7. ПОДГОТОВКА К РАБОТЕ И ПОРЯДОК ЭКСПЛУАТАЦИИ.....	11
7.1 Сборка и подключение.....	11
7.2 Запуск.....	13
7.3 Использование пеногенератора.....	14
7.4 Рекомендации по эксплуатации	16
8. ТЕХНИЧЕСКОЕ ОБСЛУЖИВАНИЕ	18
9. ВОЗМОЖНЫЕ НЕИСПРАВНОСТИ И СПОСОБЫ ИХ УСТРАНЕНИЯ..	19
10. УХОД И ХРАНЕНИЕ	19
11. ГАРАНТИЙНЫЕ ОБЯЗАТЕЛЬСТВА	20
12. ГАРАНТИЙНЫЙ ТАЛОН	22
13. СЕРВИСНЫЕ ЦЕНТРЫ:	23

1. ОБЩИЕ СВЕДЕНИЯ

В инструкции подробно описан процесс подготовки, запуска и технического ухода за мойкой высокого давления. Следуйте данным инструкциям, и мойка станет для Вас надежным помощником на долгие годы.



ВНИМАНИЕ!

Перед началом использования мойки внимательно ознакомьтесь с данным руководством по эксплуатации.

Представленная документация содержит минимально необходимые сведения для применения изделия. Компания-производитель вправе вносить в конструкцию усовершенствования, не изменяющие правила и условия эксплуатации, без отражения их в эксплуатационной документации. Дата производства отражена в серийном номере устройства (с 16-го по 19-ый символ, в формате ггмм).

Мойка высокого давления Huter имеет бытовое назначение. Она предназначена для мойки фасадов зданий, дорожек, садовых принадлежностей, велосипедов, транспортных средств, мототехники и т.д., с соблюдением всех требований инструкции по эксплуатации изделия.

2. ПРАВИЛА БЕЗОПАСНОСТИ

Мойка высокого давления является оборудованием повышенной опасности. Будьте внимательны и соблюдайте правила безопасной эксплуатации электрооборудования, чтобы не подвергаться опасности поражения электрическим током, получения травмы или возникновения пожара.

1. Перед включением в электросеть, проверьте розетку, штепсель и кабель на отсутствие повреждений. Поврежденные провода, розетки или штепсель подлежат ремонту или замене.

2. Запрещается работать поврежденными и/или не соответствующими требованиям электрической безопасности кабелями, соединителями, штепселями, электрошнуром.

 **ВНИМАНИЕ!**

Если кабель поврежден или изношен, обратитесь в специализированный сервисный центр.

3. Электрический кабель-удлинитель должен быть развернут. Свернутые кабели могут перегреться и уменьшить эффективность работы оборудования.

4. Рекомендованное поперечное сечение медного провода используемого удлинителя - 1,5 мм², при общей длине не более 50 метров, и 2,5 мм², при общей длине не более 100 метров. Удлинитель должен быть влагозащищенным.

5. Используйте только электрическое напряжение переменного тока (220-230В).

 **ВНИМАНИЕ!**

Мойку рекомендуется включать в розетку электрической сети, оборудованную автоматическим предохранительным выключателем на 30 мА.

6. Не тяните кабель вокруг острых предметов.

7. Всегда отсоединяйте мойку от розетки электрической сети перед её обслуживанием и настройкой.

8. Всегда держите кабель в стороне от мойки. Всегда работайте в стороне от места подачи электропитания.

9. Никогда не носите мойку, держа ее за кабель.

10. Никогда не тяните за кабель, чтобы отсоединить какой-либо штепсель.

11. Не прикасайтесь к штепселю или розетке мокрыми руками.

12. Мойка высокого давления является устройством с двойной изоляцией. Двойная изоляция служит дополнительной защитой от травм, возникающих в результате возможного повреждения электрической изоляции внутри инструмента. Но она не заменяет обычных мер предосторожности, необходимых при работе с инструментом.

13. Несовершеннолетние лица к работе с мойкой не допускаются.

14. При работе не допускайте присутствие в рабочей зоне детей, посторонних лиц и животных.

15. Пользователь несет ответственность за несчастные случаи или риск по отношению к другим людям или их собственности.

16. Никогда не направляйте струю воды под высоким давлением на других людей, животных или самого себя.

17. При использовании моющих средств, обеспечивайте защиту глаз, кожи и дыхательных путей. Всегда следуйте указаниям изготовителя.

18. Не распыляйте мойкой легковоспламеняющиеся жидкости и не используйте её в средах, содержащих горючую пыль, жидкости и пары.

19. Устройство не предназначено для перекачивания горячей воды. Никогда не подключайте его к источнику горячей воды, так как это значительно сократит срок службы насоса.

20. Никогда не используйте и не храните устройство при температуре ниже 0°C. Это может привести к серьёзному повреждению устройства.

21. Всегда включайте подачу воды до включения всего устройства. Работа насоса без воды приводит к серьёзным повреждениям.

22. Не работайте с устройством, если входной фильтр для воды снят. Всегда держите фильтр чистым.

ВНИМАНИЕ!

Никогда не отсоединяйте шланг от устройства, когда система находится под давлением. Чтобы сбросить давление, отключите электропитание и подачу воды, после чего 2-3 раза нажмите на кнопку пуска пистолета-распылителя

23. Держите шланг вдали от острых предметов. Разрыв шланга может привести к травме. Регулярно осматривайте шланг и при необходимости производите замену. Не пытайтесь починить повреждённый шланг.

24. Перед очисткой устройства всегда отключайте пистолет-распылитель.

25. Никогда не оставляйте работающее устройство без присмотра. При остановке работы даже на короткое время, всегда ставьте предохранительную защёлку кнопки пуска в безопасное положение.

26. Отпускайте кнопку пуска пистолета-распылителя при переходе с режима высокого давления на режим низкого. В противном случае возможны повреждения.

27. Не допускайте работы устройства с не нажатой кнопкой пуска в течение более чем одной минуты, так как это может привести к повышению температуры и повреждению насоса.

28. Запрещается работать с мойкой в утомленном или болезненном состоянии, а также в состоянии алкогольного, наркотического или иного опьянения.

29. Не рекомендуется работать с мойкой после употребления лекарственных средств, которые ухудшают реакцию и координацию движений.

30. При запуске и работе всегда крепко держите пистолет-распылитель в руке.

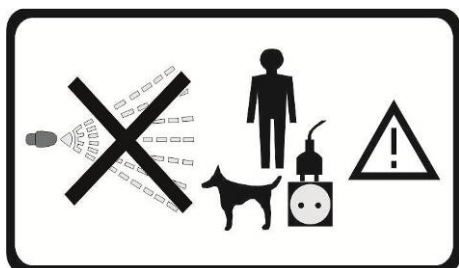
31. Во время работы рекомендуется использовать защитные очки или маску.

32. Используйте только оригинальные пистолеты-распылители и другие аксессуары.

33. Включайте устройство, только если все его компоненты правильно к нему подключены (пистолет-распылитель, пеногенератор и т.д.).

Помните, что самостоятельное внесение изменений в конструкцию пистолета-распылителя или всего устройства, может явиться причиной несчастного случая или повреждения устройства.

3. ЗНАКИ БЕЗОПАСНОСТИ



Никогда не направляйте струю воды под высоким давлением на других людей, животных или самого себя.

4. КОМПЛЕКТАЦИЯ

1	Мойка высокого давления
2	Пистолет-распылитель разборный
3	Шланг высокого давления
4	Пеногенератор (в зависимости от модели)
5	Игла для очистки сопла
6	Сменные форсунки (в зависимости от модели)
7	Фильтр
8	Быстросъемный коннектор для шланга подачи воды
9	Руководство по эксплуатации.

Таблица 1. Комплектация

5. ОБЩИЙ ВИД УСТРОЙСТВА

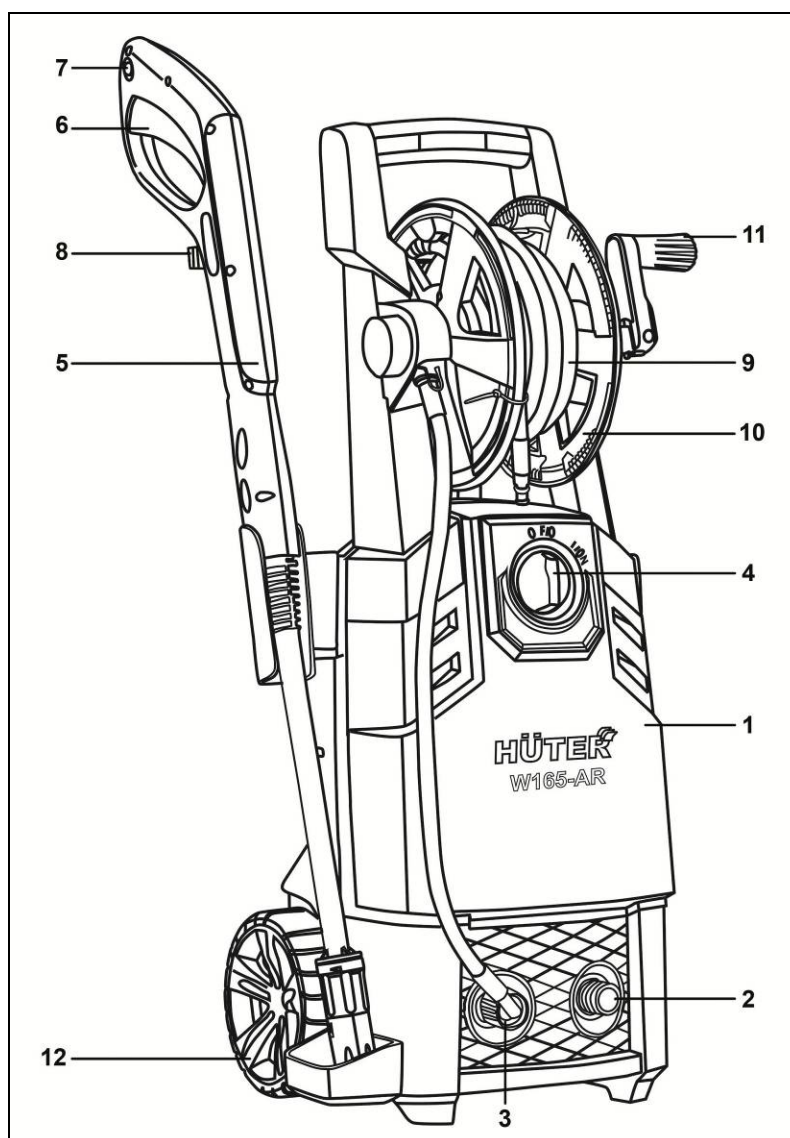


Рис. 1. Общий вид

1. Мойка высокого давления
2. Входной соединительный разъем для воды
3. Выходной соединительный разъем для воды
4. Выключатель
5. Пистолет-распылитель
6. Рычаг пуска
7. Кнопка защиты от случайного пуска
8. Соединительный разъем пистолета-распылителя
9. Шланг высокого давления
10. Барабан для шланга высокого давления (в зависимости от модели)
11. Ручка для сматывания шланга
12. Колеса (в зависимости от модели)

6. ТЕХНИЧЕСКИЕ ХАРАКТЕРИСТИКИ

Серия	W	W / M	W / M	W / M	W
Модель	W105-AR W105-P W105-GS	M135-PW W135-AR M135-HP	M165-PW W165-ARV W165-QL M2000-A	W195-QL W195-PRO W195-ARV M195-PW-PRO	W210i PROFESSIONAL Асинхронная
ПОКАЗАТЕЛЬ					
Максимальное давление	10.5 МПа (105 бар)	13.5 МПа (135 бар)	16.5 МПа (165 бар)	19.5 МПа (195 бар)	21.0 МПа (210 бар)
Рабочее давление	7 МПа (70 бар)	9 МПа (90 бар)	11 МПа (110 бар)	13 МПа (130 бар)	14,5 МПа (145 бар)
Рабочий расход воды	342 л/ч	360 л/ч	375 л/ч	420 л/ч	450 л/ч
Максимально допустимое давление поступающей воды	0,4 МПа (4бар)	0,4 МПа (4бар)	0,4 МПа (4бар)	0,4 МПа (4бар)	0,4 МПа (4бар)
Мощность двигателя	1400 Вт	1650 Вт	1900 Вт	2500 Вт	2600 Вт
Электрическая сеть	220V-230V ~50Гц	220V-230V ~50Гц	220V-230V ~50Гц	220V-230V ~50Гц	220V-230V ~50Гц
Максимальная температура воды	50 °С	50 °С	50 °С	50 °С	50 °С

Таблица. 2. Технические характеристики

7. ПОДГОТОВКА К РАБОТЕ И ПОРЯДОК ЭКСПЛУАТАЦИИ

7.1 Сборка и подключение

ВНИМАНИЕ!

При сборке и подключении устройства двигатель не должен работать и сетевой кабель должен быть отсоединен.

Соберите пистолет-распылитель. В зависимости от модели, пистолет-распылитель может состоять из двух либо трёх частей. Сборка осуществляется путём установки штанги в пазы и проворачиванием её до фиксации.

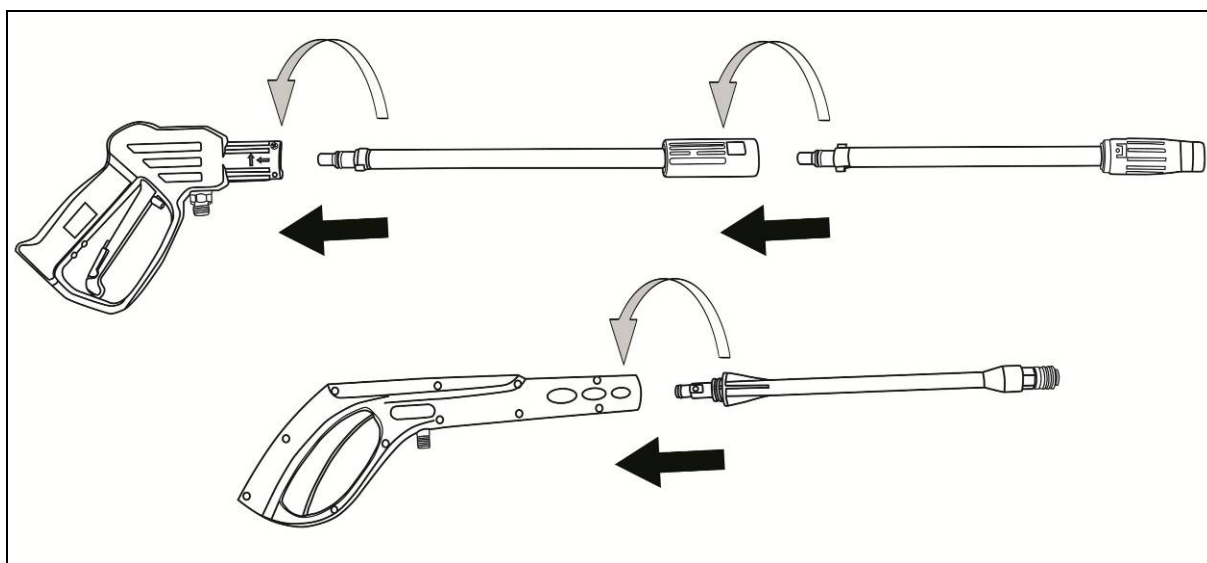


Рис. 2. Сборка пистолета распылителя

Пистолет-распылитель может быть с регулируемой форсункой, либо со сменными форсунками 0° и 25°. В первом случае, поток воды регулируется поворотом форсунки, а во втором заменой на форсунку, необходимую в конкретном случае.

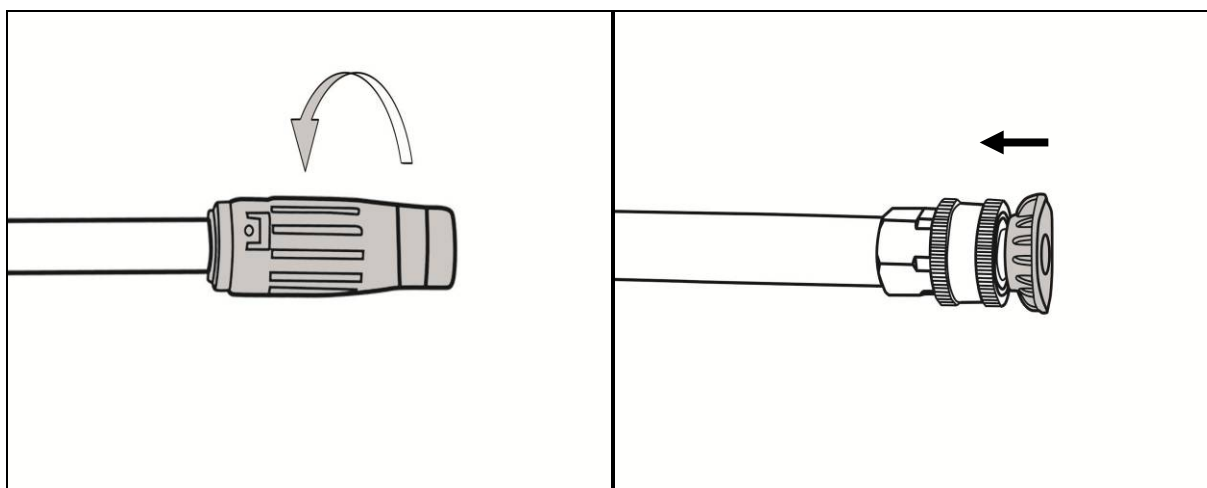


Рис. 3. Регулировка и замена форсунок

Присоедините шланг высокого давления к пистолету-распылителю. В зависимости от модели возможно резьбовое либо быстросъёмное соединение.

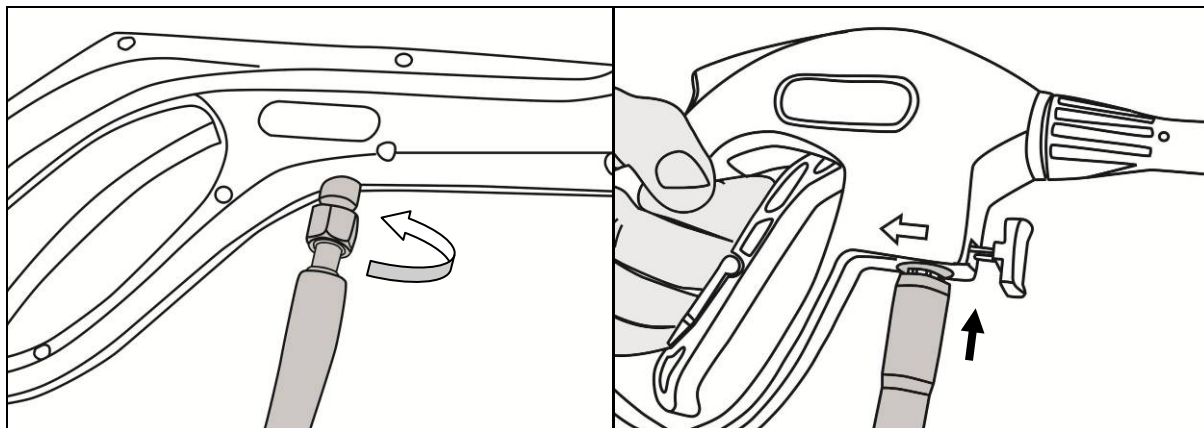


Рис. 4. Присоединение шланга высокого давления к пистолету-распылителю

Присоедините шланг высокого давления к выходному разъёму для воды.

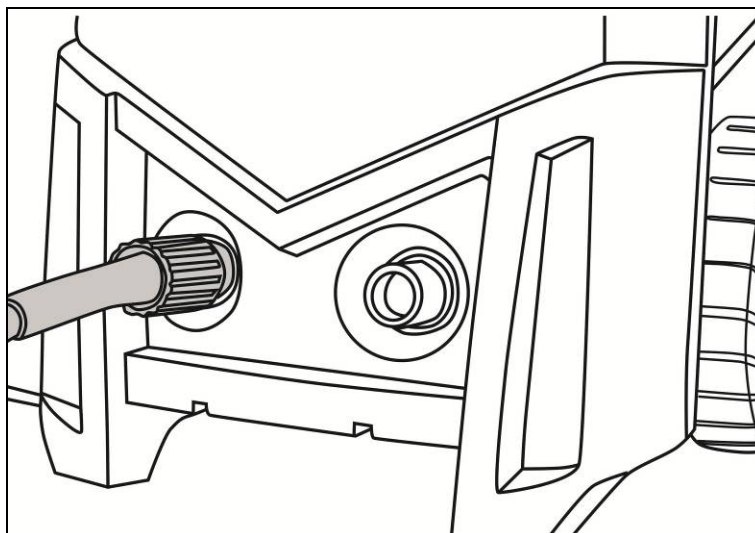


Рис. 5. Присоединение шланга высокого давления к мойке

**ВНИМАНИЕ!**

Перед началом работы проверьте, чтобы шланг высокого давления не был перекручен.

Установите на входной разъем для воды фильтр, а затем подключите к нему шланг подачи воды с помощью быстросъемного коннектора, поставляемого в комплекте с мойкой.

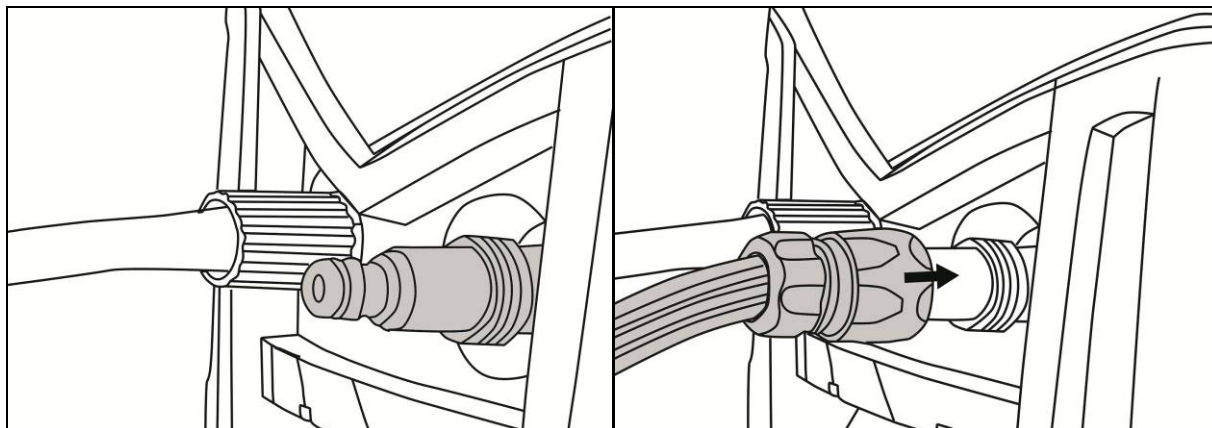


Рис. 6. Установка фильтра и присоединение шланга подачи воды

Забор воды может осуществляться как из водопроводной сети, так и из ёмкости с водой.

В случае забора воды из водопроводной сети, давление воды в сети не должно превышать 0,4 МПа.

В случае забора воды из ёмкости, обязательно необходимо использование фильтра для воды, а шланг подачи воды должен быть заполнен водой. Рекомендуется использовать обратный клапан на шланге подачи воды, для того, чтобы шланг во время работы постоянно оставался наполненным.

7.2 Запуск

Для начала работы:

- Откройте кран подачи воды
- Нажмите на рычаг пуска на пистолете-распылителе, чтобы выпустить из системы воздух
- переведите выключатель в положение I (ON).

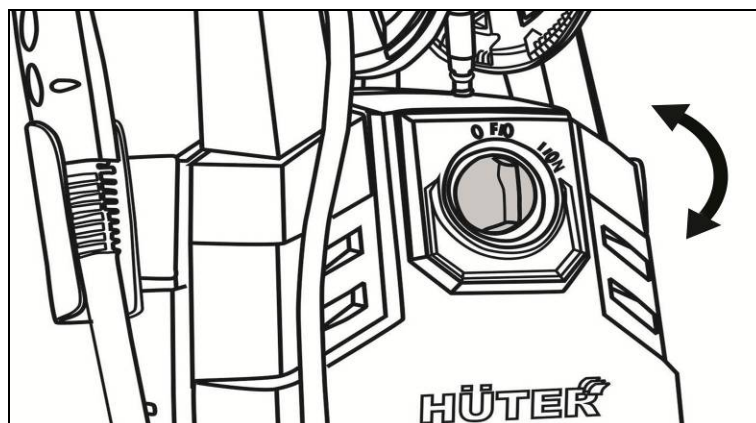


Рис. 7. Включение

- Снимите блокировку от случайного пуска на пистолете-распылителе и нажмите рычаг пуска.

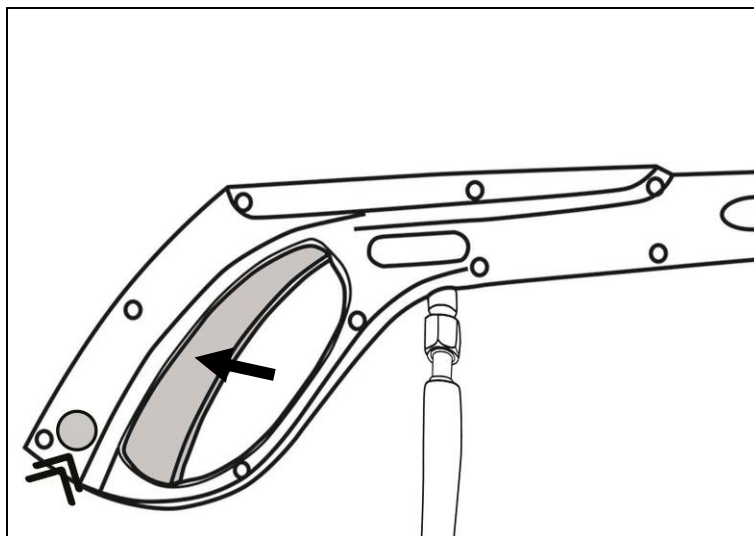


Рис. 8. Запуск

После окончания работы:

- Переведите выключатель в положение 0 (OFF)
- Отключите вилку питания от электрической сети
- Закройте кран подачи воды
- Зажмите рычаг пуска для сброса давления
- Установите блокировку от случайного пуска на пистолете-распылителе
- Отсоедините мойку от системы водоснабжения



ВНИМАНИЕ!

Отсоединяйте шланг высокого давления от пистолета-распылителя или от мойки только после сброса давления.

7.3 Использование пеногенератора

В зависимости от модели, пеногенератор может быть встроенным, либо присоединяемым к пистолету-распылителю.

Встроенный пеногенератор:

- Наполните пеногенератор моющим средством, руководствуясь рекомендациями по применению, указанным на этикетке к моющему средству.

- С помощью регулятора давления на пистолете распылителе уменьшите выходное давление воды. При этом моющее средство начнёт подаваться автоматически.

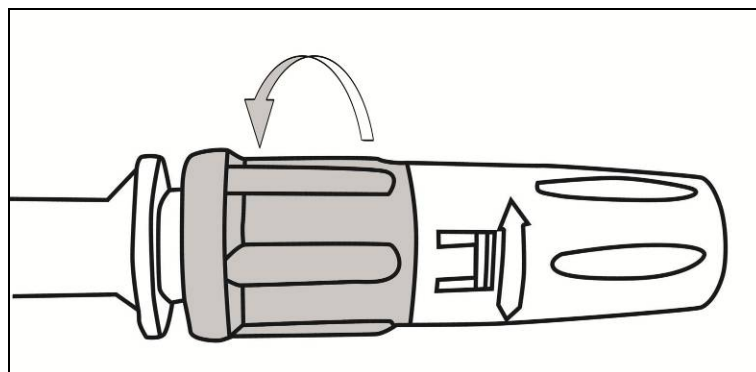


Рис. 9. Регулировка выходного давления при подаче моющего средства

Присоединяемый пеногенератор:

- Наполните пеногенератор моющим средством, руководствуясь рекомендациями по применению, указанным на этикетке к моющему средству.
- Установите пеногенератор в пазы в штанге пистолета распылителя и проверните до фиксации.

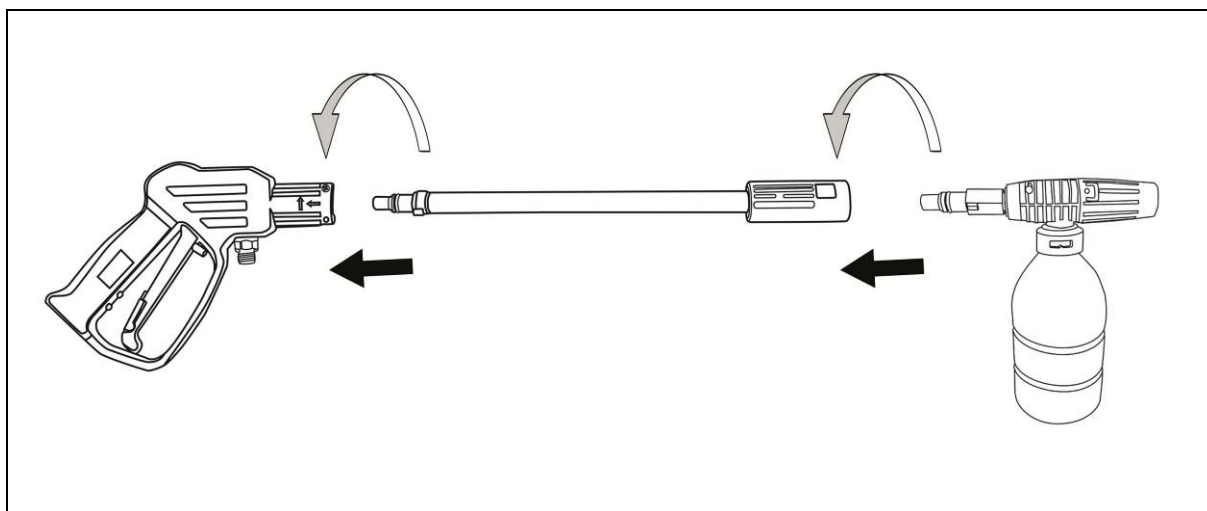


Рис. 10. Установка пеногенератора

В комплекте с некоторыми моделями моек поставляется профессиональный пеногенератор. Он имеет регулировки выходного давления и формы струи, и устанавливается только на пистолеты со сменной форсункой. Пеногенератор вставляется в пистолет-распылитель вместо форсунки.

Использование моющих средств может ощутимо сократить время очистки и способствовать устранению сильных загрязнений.

Для очистки поверхности нужно нанести на нее моющее средство и дать ему время растворить грязь и пыль.

Сочетание химического воздействия и промывания под высоким давлением очень эффективно. На вертикальные поверхности моющее средство следует наносить, начиная снизу и продвигаясь вверх. Это предотвратит стекание моющего средства и образование затеков. В случае особенно сильных загрязнений в дополнение к использованию моющих средств и высокому давлению, можно также пользоваться щеткой.

Для наилучших результатов, мы рекомендуем использовать автошампуни HÜTER.

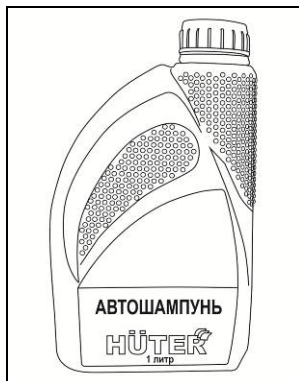


Рис.11. Автошампунь HÜTER

7.4 Рекомендации по эксплуатации

Угол к очищаемой поверхности

При распылении воды на какую-либо поверхность максимальный эффект достигается, когда вода падает на поверхность «отвесно». Однако такой вид воздействия часто приводит к тому, что частицы грязи въедаются в поверхность, что в свою очередь препятствует желаемой очистке. Оптимальный угол распыления воды относительно поверхности составляет 45 градусов.

Расстояние до очищаемой поверхности

Еще один фактор, определяющий воздействие воды - расстояние от распылителя до очищаемой поверхности. Сила воздействия воды повышается по мере приближения распылителя к поверхности.

Как избежать повреждения поверхностей

Повреждение очищаемых поверхностей возникает из-за того, что сила воздействия воды превышает сопротивляемость поверхности. Силу воздействия можно менять, меняя три вышеуказанных показателя. Никогда не используйте узкую мощную струю или турбораспылитель на поверхности, восприимчивой к повреждениям.

Избегайте распыления воды узкой струей или с использованием турбораспылителя на окна, так как может разбиться стекло. Надежнее всего для избегания повреждения поверхностей следовать следующим указаниям:

Перед запуском устройства установите пистолет-распылитель в режим веерной струи (или присоедините сменное сопло 25°, для пистолетов-распылителей со сменной форсункой).

Расположите распылитель на расстоянии примерно 1-1,5 метра от поверхности и под углом 45 градусов к ней, после чего нажмите на рукоятку.

Меняйте угол расположения распылителя и расстояние между распылителем и поверхностью до достижения оптимального качества очистки без повреждения поверхности.

Подготовка поверхности

До начала очистки под давлением важно подготовить поверхность, подлежащую очистке. Для этого уберите мебель и убедитесь, что все окна и двери плотно закрыты. Кроме того, нужно убедиться, что все деревья и растения рядом с зоной очистки укрыты защитными накидками. Благодаря этому на растения не попадет моющее средство.

Первоначальная очистка под давлением

Ополосните поверхность водой, чтобы смыть грязь или пыль, скопившуюся на ней. Это позволит моющему средству воздействовать на глубоко въевшуюся в поверхность грязь. Прежде чем включать пистолет-распылитель, настройте распылитель на веерное распыление и медленно переведите его в требуемый режим распыления (или присоедините сменное сопло 25°, для пистолетов-распылителей со сменной форсункой). Это поможет вам не воздействовать на поверхность слишком сильной струей, что может привести к повреждениям.

Дополнительные аксессуары

К мойкам высокого давления Huter возможно подключение дополнительных аксессуаров Huter: профессиональный пеногенератор, грязевая фреза Торнадо, пистолеты-распылители, шланги и другое. С полным списком дополнительных аксессуаров можете ознакомиться на сайте www.huter.su.

8. ТЕХНИЧЕСКОЕ ОБСЛУЖИВАНИЕ

- Регулярно производите очистку всех соединений.
- Регулярно проверяйте фильтр очистки воды. Промывайте или меняйте его при необходимости.
- При необходимости, прочищайте форсунку пистолета-распылителя.

Прочистка форсунки

Засоренная или частично засоренная форсунка может вызвать значительное снижение напора воды и привести к пульсации устройства во время распыления. Чтобы прочистить форсунку, выполните следующие действия:

- Выключите устройство и отключите его от сети.
- Отключите подачу воды. Сбросьте давление в шланге, 2-3 раза нажав на рычаг пистолета-распылителя.
- Отделите шланг от пистолета-распылителя.
- Введите имеющуюся в комплекте иглу для очистки сопла или разогнутую скрепку в отверстие форсунки пистолета-распылителя и подвигайте вперед-назад до удаления засора. Затем, промойте водой.

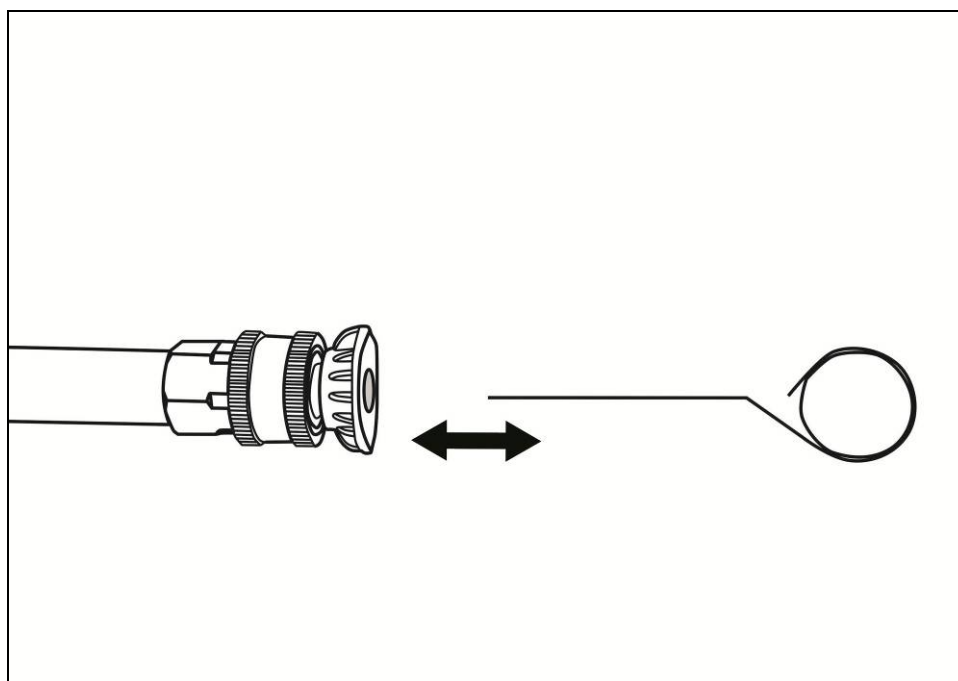


Рис.13. Прочистка распылителя

9. ВОЗМОЖНЫЕ НЕИСПРАВНОСТИ И СПОСОБЫ ИХ УСТРАНЕНИЯ

Неисправность	Вероятная причина	Действия по устранению
Мойка не включается	Устройство находится под давлением	Нажмите рычаг распылителя, чтобы сбросить давление
	Плохо вставлена вилка или неисправна розетка	Проверьте вилку и розетку
	Шнур-удлинитель слишком длинный или сечение шнура слишком мало	Не используйте данный удлинитель
	Напряжение сети слишком мало	Проверьте уровень напряжения сети
Не достигается необходимое давления	Закупорен входной фильтр для воды	Прочистите входной фильтр для воды
	Насос закачивает воздух из муфт шланга	Убедитесь, что муфты и стопорное кольцо правильно закреплены
	Распылитель износился или неправильного размера	Обратитесь в сервисный центр
	Регулятор давления засорен или изношен	Обратитесь в сервисный центр
	Клапаны засорены или изношены	Обратитесь в сервисный центр
Колебания давления	Насос закачивает воздух	Проверьте, плотно ли присоединены шланги
	Засоренный распылитель	Прочистите распылитель очистителем
	Клапаны грязные, изношены или заклинили	Обратитесь в сервисный центр
	Гидроизоляция изношена	Обратитесь в сервисный центр
Электродвигатель внезапно отключается	Удлинитель слишком длинный или сечение шнура слишком мало	Не используйте данный удлинитель
Не засасывается моющее средство (модели с присоединяемым пеногенератором)	Засоренное сопло пеногенератора	Промойте сопло теплой водой либо замените сопло
Устройство начинает дымиться	Перегрев, перегрузка или повреждение электродвигателя	Выключите устройство и обратитесь в сервисный центр

Таблица 4. Возможные неисправности и способы их устранения

10. УХОД И ХРАНЕНИЕ

- Храните мойку при температуре окружающей среды от +1°C до +40°C. Убедитесь, что кабель во время хранения не может быть поврежден.
- Мойка высокого давления, отслужившая свой срок и не подлежащая восстановлению, должна утилизироваться согласно нормам, действующим в стране эксплуатации.
В других обстоятельствах:
- Не выбрасывайте мойку вместе с бытовым мусором.
- Рекомендуется обращаться в специализированные пункты вторичной переработки сырья.

11. ГАРАНТИЙНЫЕ ОБЯЗАТЕЛЬСТВА

Изготовитель предоставляет гарантию на мойку высокого давления сроком в один год со дня продажи.

- Гарантийный ремонт производится при наличии печати фирмы, даты продажи и подписи продавца.

- Гарантийный ремонт производится при наличии и полном совпадении серийных номеров на устройстве и в паспорте.

- При отсутствии печати фирмы-продавца, даты продажи или подписи продавца гарантийный срок исчисляется с даты изготовления.

- Гарантийный ремонт не производится при нарушении требований, указанных в паспорте.

- Гарантийный ремонт не производится при нарушении гарантийной пломбы (наклейки).

Гарантийный ремонт не распространяется на следующие случаи:

- Периодическое обслуживание и ремонт или замену запчастей в связи с их нормальным износом.

- Изделия, поврежденные в результате небрежного отношения, неправильной регулировки, ненадлежащего технического обслуживания с применением некачественных и нестандартных расходных материалов, попадания жидкостей и посторонних предметов внутрь.

- Воздействия факторов непреодолимой силы и/или действие третьих лиц.

Некоторые детали устройства, даже при применении их по назначению, подвержены нормальному износу и должны своевременно заменяться, в зависимости от вида и продолжительности их использования. Гарантия на эти детали не распространяется. К этому относятся, среди прочего:

- шланг высокого давления
- пистолет - распылитель
- фильтр
- форсунки
- пеногенератор
- клапана

Данный документ не ограничивает определенные законом права потребителя, но дополняет и уточняет оговоренные законом обязательства, предполагающие соглашения сторон.

Дорогой покупатель!

Мы выражаем Вам огромную признательность за Ваш выбор. Мы сделали все возможное, чтобы данное изделие удовлетворяло Вашим запросам, а качество соответствовало лучшим мировым стандартам.

Компания производитель устанавливает официальный срок службы на мойку высокого давления 5 лет, при условии соблюдения правил эксплуатации.

Гарантийный срок эксплуатации мойки высокого давления "Huter" - 1 год. Моментом начала эксплуатации считается дата, указанная Организацией-продавцом в гарантийном талоне.

12. ГАРАНТИЙНЫЙ ТАЛОН

Мойка высокого давления "Huter" _____

зав № _____

модель _____

Дата продажи _____

Наименование и адрес торговой
организации _____

М.П.

С правилами эксплуатации и условиями гарантии ознакомлен. Продукция получена в
полной комплектации. Претензий к внешнему виду не имею.

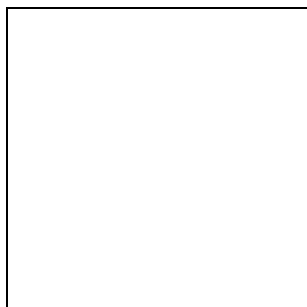
ФИО и подпись покупателя

ГАРАНТИЙНЫЙ ТАЛОН Описание дефекта, № прибора	ГАРАНТИЙНЫЙ ТАЛОН Описание дефекта, № прибора	ГАРАНТИЙНЫЙ ТАЛОН Описание дефекта, № прибора
_____	_____	_____
_____	_____	_____
_____	_____	_____
_____	_____	_____
_____	_____	_____
_____	_____	_____
_____	_____	_____
_____	_____	_____
_____	_____	_____
М.П.	М.П.	М.П.
_____	_____	_____
_____	_____	_____

13. СЕРВИСНЫЕ ЦЕНТРЫ:

- **Абакан**, Молодежный квартал, 12/а, тел.: 8 (3902) 26-30-10, +7 908 326-30-10
- **Армавир**, ул. Мичурина, д. 6, тел.: +7 962 855-40-18, 8 (861) 376-38-46.
- **Архангельск**, Окружное шоссе, д.6, тел.: 8 (8182) 42-05-10, 8 (952) 301-25-26.
- **Астрахань**, ул. Рыбинская, д.11, тел.: 8 (8512) 99-47-76.
- **Барнаул**, пр. Базовый, д.7, тел: 8 (3852) 57-09-55, 50-53-48.
- **Белгород**, ул. Константина Заслонова, д. 92, тел: 8 (4722) 402-913.
- **Благовещенск**, ул. Раздольная 27, тел. 8-914-601-07-00.
- **Братск**, Пром.зона БЛПК, п 27030101, офис 2б, тел: +7 914 939-23-72.
- **Брянск**, ул. 2-ая Почепская, д. 34А, тел: 8 (4832) 59-06-44, 8 (4832) 58-01-73 (сервис).
- **Великий Новгород**, ул. 3-я Сенная, д.2А, тел: 8 (8162) 940-035.
- **Владивосток**, ул. Снеговая, д.119, тел: +7 904 624-03-29, 8 (4232) 48-00-63.
- **Владимир**, ул. Гастелло, д.8 А, тел: 8 (4922) 77-91-31, 8 (4922) 44-40-84.
- **Волгоград**, пр-т Волжский, 4к., тел.: 8 (8442) 78-01-68 (доб.2 - сервис).
- **Вологда**, ул. Гончарная 4А; т.+7 981 507-24-12, 8 (8202) 49-05-59.
- **Воронеж**, ул. Электросигнальная, д.17, тел: 8 (473) 261-10-34.
- **Дзержинск**, ул.Красноармейская, д.15 б, тел: 8 (8313) 35-11-09.
- **Екатеринбург**, ул. Бисертская, 145, офис 6, тел.: 8 (343) 384-57-25.
- **Иваново**, ул. Спартака, д.13., тел 8 (4932) 77-41-11.
- **Иркутск**, ул.Тракторная, д.28А/1, СКЦ Байкалит, складское помещение №5, тел: +7 908 660-41-57 (сервис), 8 (3952) 70-71-62.
- **Йошкар-Ола**, ул. Мира, д.113 тел.: 8(8362) 49-72-32.
- **Казань**, ул. Поперечно-Авангардная, д.15, тел: 8 (843) 206-03-65.
- **Калининград**, ул. Ялтинская, д. 129, тел: 8 (4012) 76-36-09.
- **Калуга**, пер. Сельский, д.2А, тел: 8 (4842) 92-23-76.
- **Кемерово**, ул. Радищева, д.2/3, тел: 8 (3842) 65-02-69.
- **Киров**, ул. Потребкооперации, д.17, тел: 8 (8332) 21-42-71, 21-71-41.
- **Комсомольск-на-Амуре**, ул. Кирова д.54 корп.2, тел: 8-924-116-10-47.
- **Кострома**, ул. Костромская, д. 101, тел: 8 (4942) 46-73-76.
- **Краснодар**, ул. Грибоедова, д.4, литер "Ю", тел: +7 989 198-54-35.
- **Красноярск**, ул. Северное шоссе, 7а, тел: 8 (391) 293-56-69, 8 (391) 204-62-88.
- **Курган**, ул. Омская, д.171Б, тел: 8 (3522) 630-925, 630-924.
- **Курск**, ул. 50 лет Октября, д.124В, тел.: 8 (4712) 36-04-46.
- **Липецк**, ул. Боевой проезд, д.5, тел: 8(4742) 52-26-97.
- **Магнитогорск**, ул. Рабочая, д.109, стр. 2, тел.: +7 919 342-82-12.
- **Москва**, ул. Нагатинская, д.16 Б, тел: 8 (499) 584-44-90.
- **Москва**, Ильменский проезд, д. 9А, стр. 1, тел.: 8 (495) 968-85-70.
- **Москва**, Сигнальный проезд 16, строение 3, корпус 4, офис 105, тел.: 8-495-108-64-86 доб. 2, +7 906 066-03-46.
- **Москва**, ул. Никопольская, д.6, стр.2, тел.: 8 (495) 646-41-41, +7 926 111-27-31.
- **Мурманск**, ул. Домостроительная, д. 21/2, тел.: 8 (8152) 65-61-90.
- **Набережные Челны**, Мензелинский тракт, д.52а, офис 405, тел.: 8 (8552) 20-57-43.
- **Нижний Новгород**, ул. Вятская, д.41, тел: 8 (831) 429-05-65 доб.2.
- **Нижний Тагил**, ул. Индустриальная, д.35, стр.1, тел.: 8 (3435) 96-37-60.
- **Новокузнецк**, ул. Щорса, д.15, тел: 8 (3843) 20-49-31.
- **Новороссийск**, ул. Осоавиахима, дом 212, тел: 8 (8617) 309-454
- **Новосибирск**, Мочищенское шоссе 1/4 к.5, тел. 8 (383) 373-27-96.
- **Омск**, ул. 20 лет РККА, д.300/3, тел: 8 (3812) 38-18-62, 21-46-38.
- **Оренбург**, пр. Бр.Коростелевых, д.163, тел: 8 (3532) 48-64-90.
- **Орёл**, пер. Силикатный, д.1, тел: 8 (4862) 44-58-19.
- **Орск**, ул. Союзная, д.3, тел: 8 (3532) 37-62-89.
- **Пенза**, ул. Измайлова, д.17а, тел: 8 (8412) 22-46-79.
- **Пермь**, ул. Данщина, д. ба, тел.: 8 (342) 205-85-29.
- **Петрозаводск**, район Северная Промзона, ул. Заводская, д. 10 А, тел.: 8 (812) 309-87-08.
- **Псков**, ул. Леона Поземского, д.110, тел.: 8 (8112) 700-181, 8(8112) 296-264.

- **Пятигорск**, ул. Ермолова 46 Б, тел: +7 968 279-279-1, 8 (8652) 20-58-50.
- **Ростов-на-Дону**, ул. Вавилова, д.62Г, склад №11, тел: +7 938 100-20-83.
- **Рязань**, ул. Зубковой, д. 8а (завод Точинвест), 3 этаж, офис 6, тел.: 8 (4912) 30-13-22.
- **Самара**, Советский р-н, ул. Заводское шоссе, д.15А, лит. А, тел.: 8 (846) 206-05-52.
- **Санкт-Петербург**, ул.Минеральная, д. 31, лит В, тел: 8 (812) 309-92-75.
- **Санкт-Петербург**, ул. Автобусная, д. 6В, тел: 8 (812) 309-73-78.
- **Саранск**, ул. Пролетарская, д.130А, база Комбината "Сура", тел.: 8 (8342) 22-36-37
- **Саратов**, ул. Пензенская, д. 2, тел: 8 (8452) 49-11-79.
- **Смоленск**, Краснинское шоссе, дом 376, строение 2, тел: 8 (4812) 29-46-99
- **Сочи**, ул. Гастелло, д.23А, тел: 8 (862) 226-57-45.
- **Ставрополь**, ул. Коломийцева, д. 46, тел.: +7 961 455-04-64, 8 (8652) 500-727, 500-726.
- **Стерлитамак**, ул. Западная, д.18, литер А тел.: 8 (3472) 294-410.
- **Сургут**, ул. Базовая, д. 5, тел.: 8 (3462) 758-231, доб.1-офис, доб.2-сервис.
- **Тамбов**, проезд Монтажников, д.2Г, тел: 8 (4752) 42-98-98, +7 964 130-85-73.
- **Тверь**, пр-т. 50 лет Октября, д.15б, тел: 8 (4822) 35-17-40.
- **Томск**, ул. Добролюбова, д.10, стр.3 тел: +7 952 801-05-17.
- **Тольятти**, ул. Коммунальная, д.23, стр.2 тел: 8 (8482) 651-205; +7 964 973-04-29.
- **Тула**, Ханинский проезд, д. 25, тел: (4872) 38-53-44, 74-02-53.
- **Тюмень**, ул. Судостроителей, д.16, тел: 8 (3452) 69-62-20.
- **Удмуртская Республика**, Завьяловский р-н, д. Пирогово, ул. Торговая, д.12, тел: 8 (3412) 57-60-21 / 26-03-15.
- **Улан-Удэ**, ул.502км. д.160 оф 14. Тел. 8(3012) 20-42-87.
- **Ульяновск**, ул. Урицкого, д.25/1, склад №2, тел: 8 (8422) 27-06-30, 27-06-31.
- **Уфа**, ул. Кузнецовский затон, д.20, тел: 8 (347) 214-53-59.
- **Хабаровск**, ул. Индустриальная, д. 8а, тел: 8 (4212) 93-44-68.
- **Чебоксары**, Базовый проезд, д.15, тел: 8 (8352) 35-53-83, 21-41-75.
- **Челябинск**, ул. Морская, д.6, тел: 8 (351) 222-43-15, 222-43-16.
- **Череповец**, ул. Архангельская, д. 47, склад №10, тел: 8-911-517-87-92, 8 (8202) 49-05-59.
- **Чита**, Ул. Тракторная, д. 54А, тел: 8 (3022) 28-44-79.
- **Шахты**, Ростовская область, пер. Сквозной, д. 86а, тел. офис +7 961 428-87-69, СЦ +7 909 406-63-11.
- **Южно-Сахалинск**, пр-т Мира, 2 "Б"/5 корп. 8, 8 (4242) 49-07-85.
- **Ярославль**, Тутаевское шоссе, д. 4, офис 1, 8 (4852) 66-32-20.
- **Казахстан, г. Алматы**, Илийский тракт, 29, тел: (727) 225 47 45, 225 47 46.
- **Казахстан, г. Нур-Султан (Астана)**, ул. Циолковского 4, склад 8а, тел +7 (771) 754 02 45.
- **Казахстан, г. Караганда**, ул. Молокова 102, тел: +7 (707) 469 80 56.
- **Казахстан, г.Тараз**, ул. Санырак батыра, 47м, тел.: +7 (7262) 97-00-12.
- **Казахстан, г. Усть-Каменогорск**, ул. Новаторов 10, тел: 8 (7232) 40-32-19, 8 (708) 440-32-19.
- **Казахстан, г. Шымкент**, ул. Толе би 26, корп.1, офис 206 тел: 8-776-808-50-05/ 8 771 349 04 94.
- **Армения, г. Ереван**, Arsahkunyanc 210/1, тел.: +374 91 751 717.
- **Белоруссия, г. Минск**, пр-т Партизанский, д.2, тел.: +375 (29) 397-02-87.
- **Киргизия, г. Бишкек**, Дэн Сяопина, д.18, тел.: +996 708 323 353.



Изготовитель (импортер):
«Хютер Техник ГмБХ»
Потсдамерштрассе 92, 10785, Берлин, Германия
Сделано в КНР

Ред.12.3